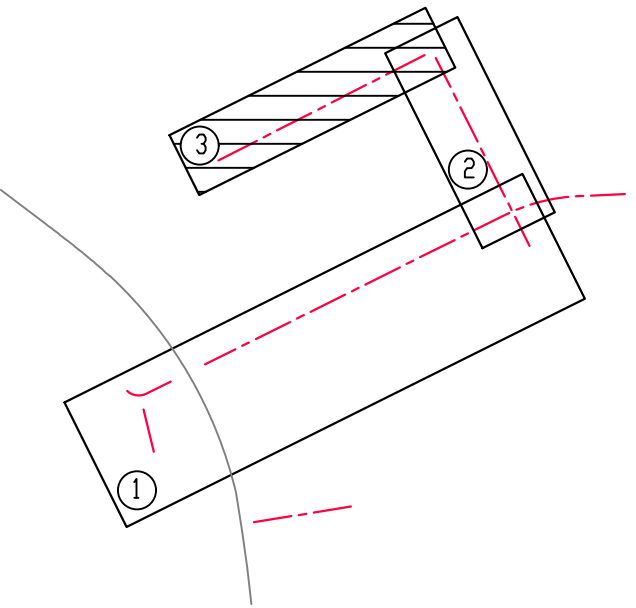


Схема расположения листов



Изм.	Колыч	Лист	Надк.	Подп.	Дата

СЗС-71-21-05

Инв. № подл.	Подп. и дата	Взам. инв. №

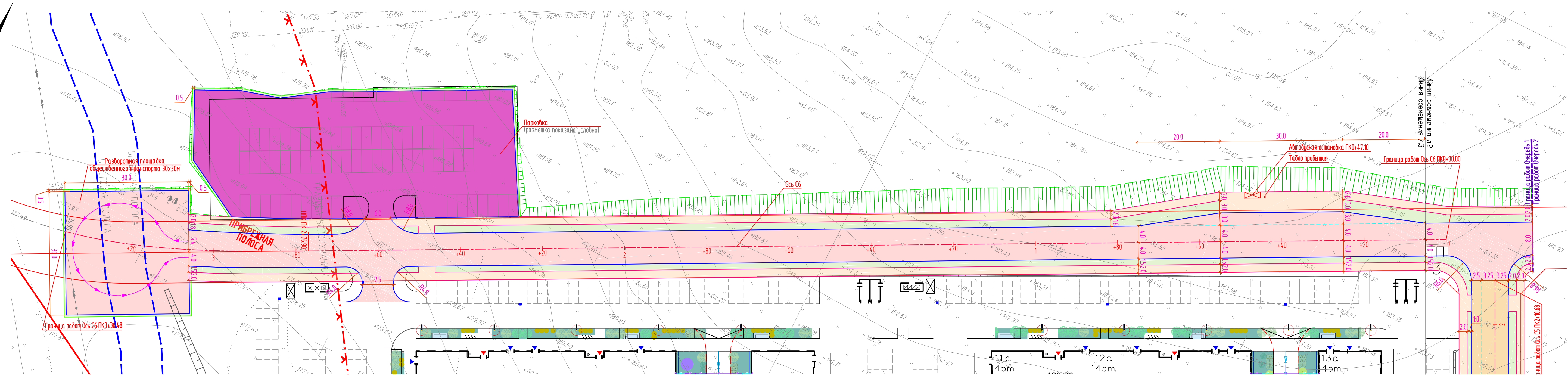
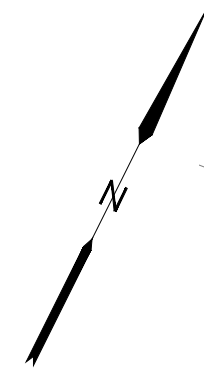
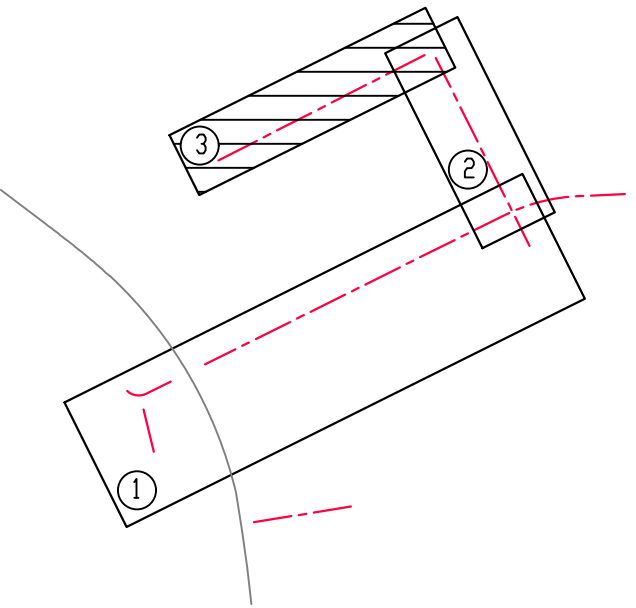


Схема расположения листов



Изм.	Колыч	Лист	Надс.	Подп.	Дата

СЗС-71-21-06

Инв. № подл.	Подп. и дата	Взам. инв. №